

BERRY RADIATEURS ACTUALMENTE

Situación privilegiada para servir a nuestros clientes



El desarrollo y la fabricación de **RADIADORES BERRY** es 100% francesa, en sus naves situadas en la zona industrial muy próxima a Bourges

DATOS CLAVE



SUPERFICIE

2 naves de producción
6600 m² cubertos

NUMERO DE EQUIPOS FABRICADOS

8800 en un año

VOLUMEN DE TRANSFORMACION DE MATERIAL

65 Toneladas de aluminio
73 Toneladas de latón y cobre

RADIADORES BERRY ESTÁ PRESENTE EN FRANCIA, EN EUROPA Y EN ÁFRICA



CALIDAD & SATISFACCIÓN DEL CLIENTE



NUESTRA SATISFACCIÓN Y LA DE NUESTROS CLIENTES

La calidad como clave para la satisfacción del cliente

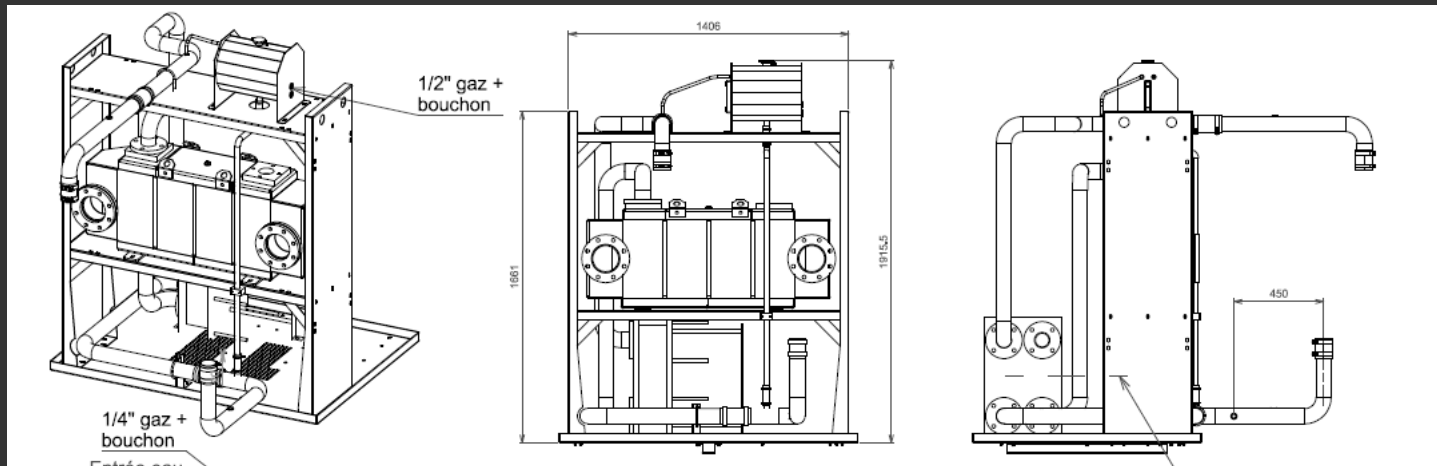


Para conseguir una calidad óptima en todos nuestros productos, Radiadores Berry pone un especial énfasis en la mejora continua, controlando que los procedimientos sean respetados y asegurando una comunicación directa con el cliente.




Empresa preocupada por el medioambiente, reciclando todos los materiales sobrantes

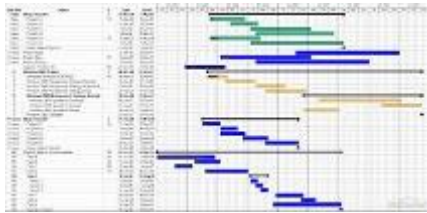
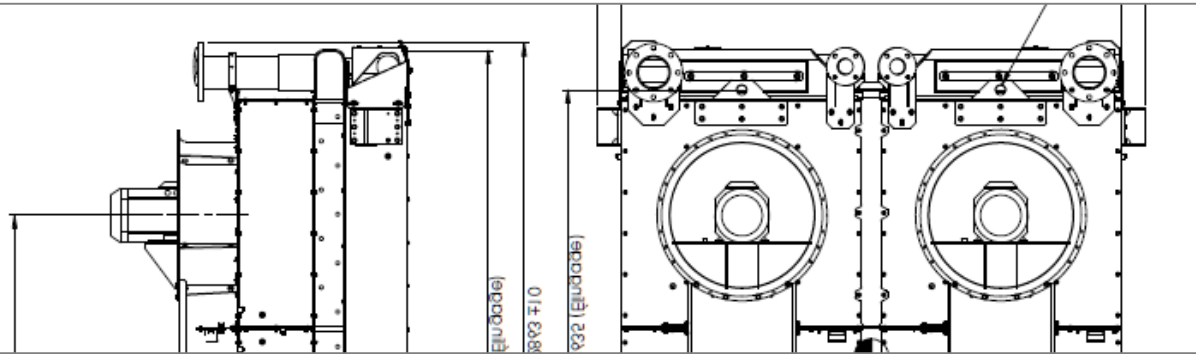
ESTUDIO & DESARROLLO



ESTUDIOS Y DESARROLLOS



Una oferta integral, combinada de medios y experiencia



Un equipo a la atención del cliente

Definición del producto a partir de sus especificaciones

Seguimiento global del proyecto

Estudio, concepción y simulación, prototipado, calificación, industrialización, preseries y series

Integración completa: ventilación, cuadro eléctrico, chasis, cableado

Banco de pruebas para desarrollo de intercambiadores térmicos (pull test, intercambios térmicos)





LAS TECNOLOGIAS

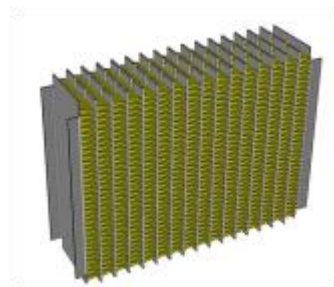
EL COBRE

Una gama completa para todos los proyectos para nuestros clientes

HAZ DEL RADIADOR DE COBRE MACCORD

Para la refrigeración del agua glicerol del motor

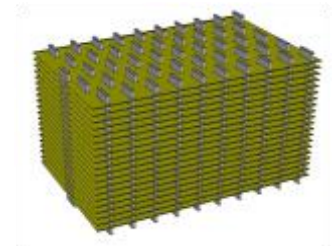
3 combinaciones disponibles :
PMC-MMC-MMC



HAZ DEL RADIADOR DE COBRE DE TUBOS Y ALETAS

Para la refrigeración del agua glicerol del motor

3 combinaciones disponibles :
TA-NG-CATER



EL ALUMINIO

Una gama completa para todos los proyectos par nuestros clientes

HAZ DEL RADIATOR ALUMINIO RAS

Para la refrigeración de motores turbo

Obtenida mediante soldadura en atmósfera controlada mediante el procedimiento NOCOLOK (CAB).



HAZ DEL RADIATOR ALUMINIO DE PLACAS Y BARRAS

Para la refrigeración del agua glicerol del motor, admisión del aire, aceite y gasoil

Obtenida mediante soldadura al vacío





NUESTRO TALLER DE PRODUCCIÓN

NUESTRO TALLER DE PRODUCCIÓN

Una producción
autónoma para
nuestro clientes



TALLER DEL HAZ DE RADIADORES DE COBRE

- 5 mesas de montaje MAC CORD
- 6 mesas de montaje TA-CATER-NG
- 12 maquinas de aletas
- 3 hornos de soldadura
- 4 baños de estaño
- 1 maquina de tubos SCHÖLER
- 8 prensas de embutición
- 1 punzonadora



TALLER DEL HAZ DE RADIADORES DE ALUMINO

- 4 mesas de montaje
- 3 maquinas de aletas
- 1 linea de soldadura en atmósfera controlada mediante el procedimiento NOCOLOCK (SECO-WARWICK)



NOTRE OUTIL DE PRODUCTION

Una producción autónoma para nuestro clientes

TALLER DE SOLDADURA

Soldadura : acero, acero inoxidable, aluminio, latón

Soldadura de estaño, fósforo, plata



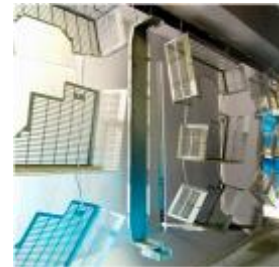
TALLER DE ENSAMBLAJE Y TRAMTAMIENTO SUPERFICIAL

1 superficie de 750 m² dedicada en exclusiva al montaje de radiadores

1 cabina de pintura convencional

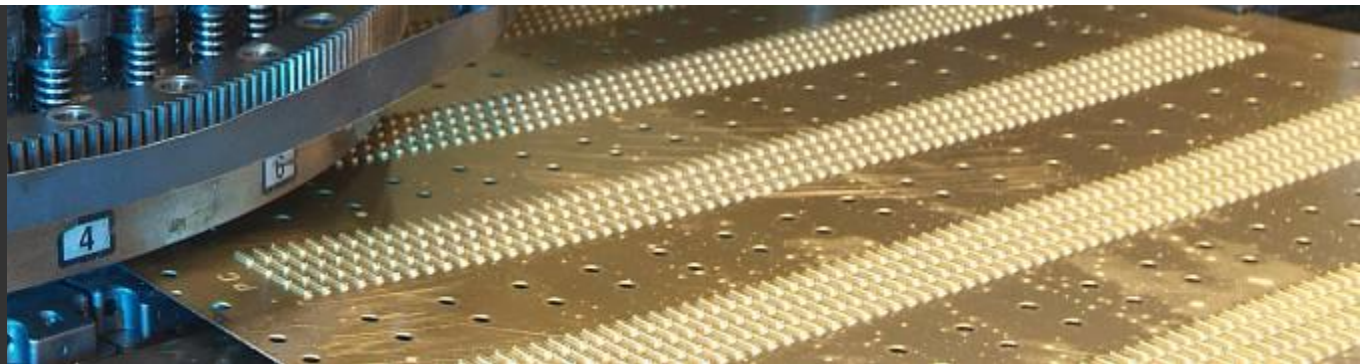
1 línea de pintura en polvo automatizada

1 horno de secada para radiadores



NUESTRO TALLER DE PRODUCCIÓN

Una producción autónoma para nuestro clientes



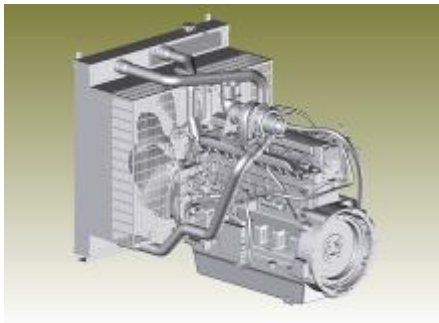
CALDERERIA

- 1 punzonadora LVD type GLOBAL 20 con cargador y descargador
- 1 punzonadora AMADA type ARIES245
- 1 punzonadora CNC PIVATIC
- 1 prensa plegadora CNC LVD de 80 Toneladas / 3000 mm de largo
- 1 celula de plegado robotizada SALVAGNINI 135 T. (LVD+KUKA)
- 1 cizalla CNC LVD
- 9 prensas hidráulicas de 55 à 130 T.

LAS APLICACIONES & EJEMPLOS DE PRODUCTOS

LAS APLICACIONES

Grupos
eletrógenos Y
compresores
servir a nuestros
clientes

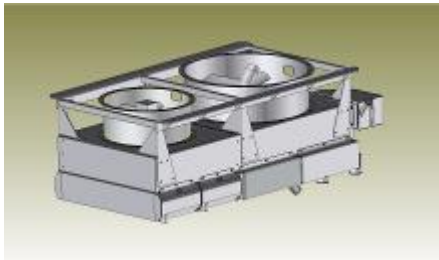


COMPOSICION TIPO

- Radiador de agua con tecnología de cobre o aluminio
- Radiador de aire para turbos de aluminio
- Radiador de gasoleo en aluminio
- Estructura en acero tratado epoxy o poliester
- Vaso de expansión
- Kit de conexión que incluye collares, mangueras y tubos doblados
- Manguera de filtro de aire con costuras para fijar el sensor de suciedad
- Hélice, ventilación hidráulica o eléctrica.

LAS APLICACIONES

Obras públicas y construcción
servir a nuestros
clientes

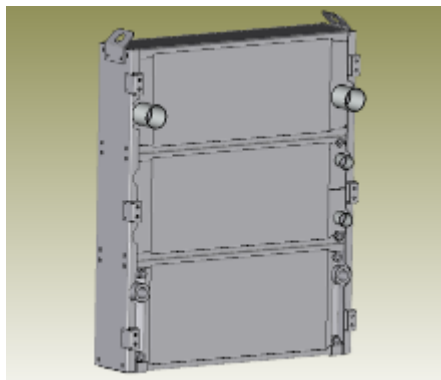


COMPOSICIÓN TIPO

- Radiator de agua con tecnología de cobre o aluminio
- Radiator de aire para turbos de aluminio
- Radiator de aceite hidráulico de aluminio
- Radiator de gaseleo en aluminio
- Estructura en acero tratado epoxy o poliester
- Vaso de expansión
- Kit de conexión que incluye collares, mangueras y tubos doblados
- Hélice, ventilación hidráulico o eléctrica

LAS APLICACIONES

Forestal y agrícola
servir a nuestros
clientes

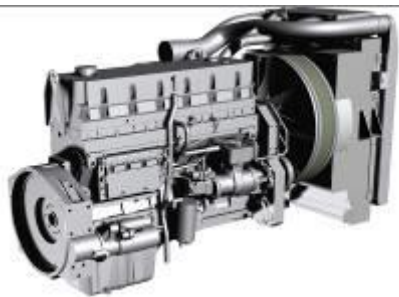


COMPOSICIÓN TIPO

- Radiator de agua con tecnología de cobre o aluminio
- Radiator de aire para turbos de aluminio
- Radiator de aceite hidráulico de aluminio
- Radiator de gaseleo en aluminio
- Estructura en acero tratado epoxy o poliéster
- Vaso de expansión
- Kit de conexión que incluye collares, mangueras y tubos doblados
- Hélice, ventilación hidráulico o eléctrica

LAS APLICACIONES

Transporte por carretera servir a nuestros clientes



COMPOSICIÓN TIPO

- Radiator de agua con tecnología de cobre o aluminio
- Radiator de aire para turbos de aluminio
- Radiator de aceite hidráulico de aluminio
- Radiator de gaseleo en aluminio
- Estructura en acero tratado epoxy o poliester
- Vaso de expansión
- Kit de conexión que incluye collares, mangueras y tubos doblados
- Hélice, ventilación hidráulico o eléctrica

LAS APLICACIONES

Transporte
Ferroviario servir
a nuestros clientes



COMPOSICIÓN TIPO

- Radiator de agua en aluminio
- Radiator de aire des turbo en aluminio
- Radiator de aceite hidráulico de aluminio
- Radiator diesel en alunio
- Estructura en acero tratado epoxy, poliester
- Vaso expansión
- Ventilación eléctrica o hidráulica

LAS APLICACIONES

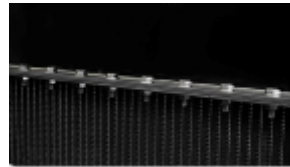
Militares
Servir a nuestros
clientes



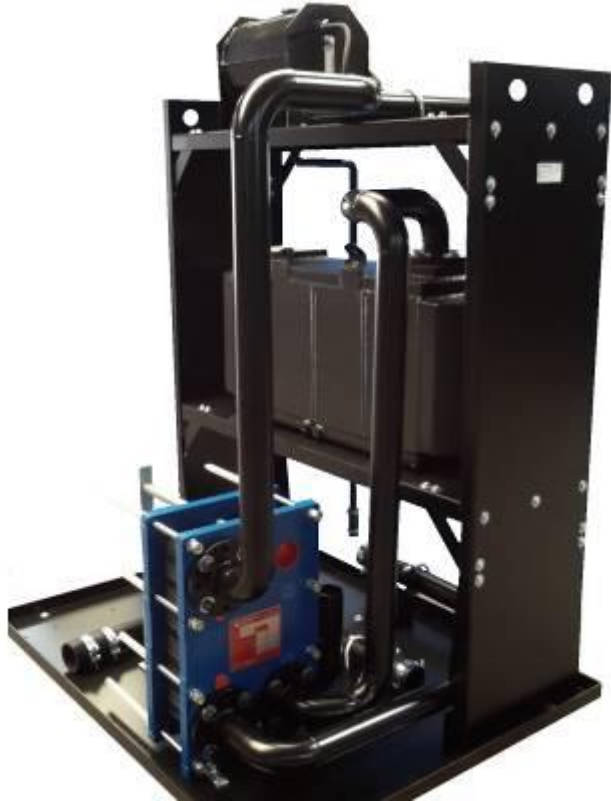
COMPOSICIÓN TIPO

- Radiator de agua con tecnología de cobre o aluminio
- Radiator de aire para turbos de aluminio
- Radiator de aceite hidráulico de aluminio
- Radiator de gaseleo en aluminio
- Estructura en acero tratado epoxy o poliester
- Vaso de expansión
- Kit de conexión que incluye collares, mangueras y tubos doblados
- Hélice, ventilación hidráulico o eléctrica

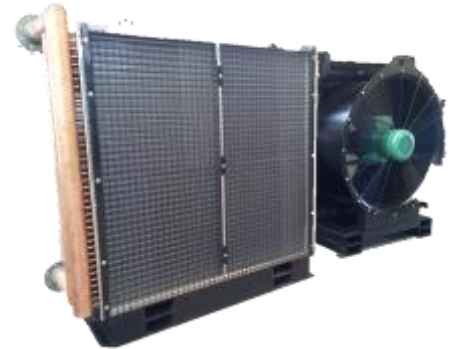
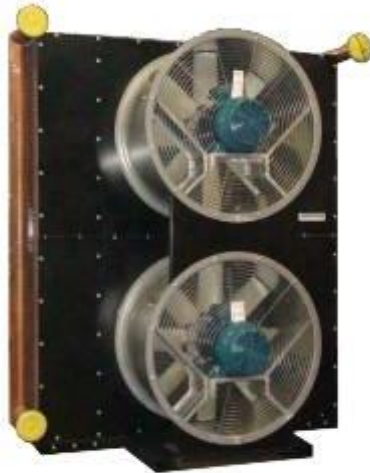
EJEMPLOS DE REALIZACIONES



EJEMPLOS DE REALIZACIONES



EJEMPLOS DE REALIZACIONES



REFERENCIAS – NUESTROS CLIENTES



CONTACTOS



BERRY RADIATEURS

82 Rue des Pieds Blancs
ZI de Malitorne - BP12
18230 Saint Doulchard

Tel : +33(0)2 48 24 09 70
Fax : +33(0)2 48 65 94 30

Dirección

Eric Moreau

Tel : +33(0)2 48 24 09 70
eric.moreau@minerva-cs.com

Contacto Comercial

Benoît Salazar

Tel : +33(0)2 48 24 74 47
benoit.salazar@minerva-cs.com